

# Руководство по эксплуатации видеокамеры CamFire 1080P

**Видеокамера CamFire 1080P** – камера высокого разрешения в металлическом водозащищенном корпусе из анодированного алюминия, что позволяет использовать ее как при аварийно-спасательных работах, так и непосредственно при тушении пожаров.

Основные технические характеристики	
<b>Объектив</b>	Широкоугольный объектив с углом обзора 170°
<b>Разрешение видео</b>	1920*1080
<b>Формат видео</b>	AVI
<b>Частота кадров</b>	30FPS
<b>Разрешение фото</b>	3840*2160
<b>Формат фото</b>	JPG
<b>Карта памяти</b>	MicroSD до 32 Гб (5 ч видео), файловая система Fat32
<b>Режим съёмки</b>	Непрерывная съёмка клипами (длительность настраивается от 3 до 6 минут)
<b>USB интерфейс</b>	USB 2.0
<b>Интерфейс питания</b>	5V 550 mA
<b>Емкость аккумулятора</b>	680 mAh (3 часа в режиме записи видео)
<b>Совместимая ОС</b>	Windows 2000/XP/Vista, Windows 7, 8, 10
<b>Сохранение работоспособности при температуре</b>	±40°C (не менее 2 часов), 150°C (не менее 180 с)
<b>Размер</b>	Длина – 102 мм, диаметр корпуса – 30 мм
<b>Вес</b>	Камера – 75 г, камера с аккумулятором и креплением – 124 г

## Стандартная комплектация:

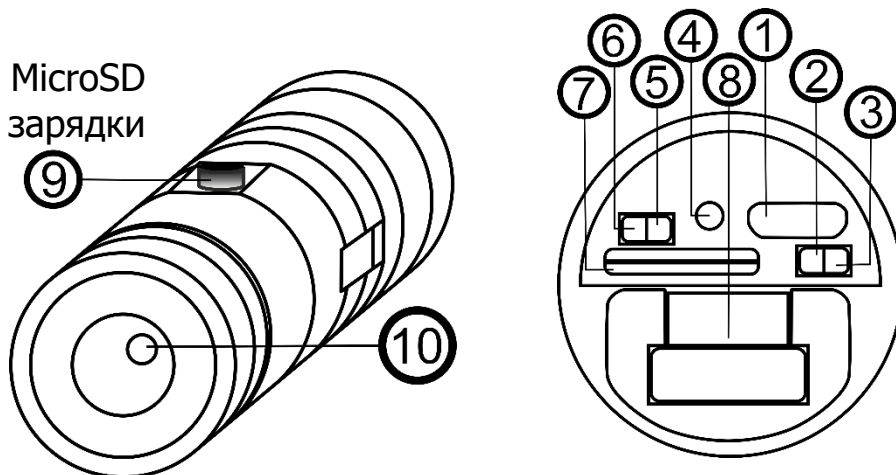
1. Аккумулятор
2. Кабель USB
3. Зарядное устройство
4. Крышка с отверстиями
5. Уплотнительные кольца
6. Чистящая салфетка
7. Шнурок
8. Запасные стекла (2 шт) \*



\* Для замены стекла открутите крышку объектива камеры, затем открутите внутри крышки кольцо, фиксирующее стекло (для откручивания можно использовать пинцет). Снимите защитную пленку с обеих сторон нового стекла. Извлеките старое стекло и расположите новое стекло по центру так, чтобы оно касалось уплотнительного кольца по всей окружности. Соберите камеру в обратном порядке.

## Элементы камеры:

1. USB-порт
2. Режим записи на карту MicroSD
3. Запись видео во время зарядки
4. Отверстие микрофона
5. Режим фотосъемки
6. Режим записи видео
7. MicroSD
8. Аккумулятор
9. Кнопка включения
10. Объектив



## Основные операции:

### 1. Установка и извлечение карты MicroSD

Для установки вставьте карту MicroSD в гнездо для карты. Для ее фиксации слегка нажмите на нее. Для извлечения карты нажмите на нее и отпустите, карта выдвинется из разъема. Теперь вытащите карту.

В случае, если карта памяти установлена неправильно, либо в камеру установлена неподдерживаемая карта памяти, то при попытке записи красный индикатор мигнет три раза.

Примечание: пожалуйста, вставляйте карту в устройство правильной стороной, чтобы избежать повреждений. Если карта не входит в разъем устройства или входит криво, пожалуйста, вставьте ее другой стороной. Если после включения камеры (одна голубая вспышка кнопки) следует **8 красных вспышек кнопки**, это означает, что карта памяти установлена неправильно либо в камеру установлена несовместимая карта памяти (требуется карта памяти объемом до 32 Гб включительно с файловой системой Fat32).

### 2. Запись видео и фотосъемка

- Для записи видео убедитесь, что переключатель режима установлен в режим записи видео (6). Нажмите и удерживайте кнопку включения (9). Камера включится и начнет запись автоматически. Двойная вибрация означает, что камера включена и ведет запись, синий индикатор при этом медленно мигает. Для остановки записи видео осуществите короткое нажатие на кнопку включения (9), синий индикатор начнет гореть постоянно (камера в режиме ожидания). Для возобновления записи видео осуществите короткое нажатие на кнопку включения (9), синий индикатор начнет медленно мигать.
- Для фотосъемки убедитесь, что переключатель режима установлен в режим фотосъемки (5). Нажмите и удерживайте кнопку включения (9). Длительная вибрация означает, что камера включена, загорится красный индикатор, камера в режиме ожидания. Короткое нажатие на кнопку включения (9) активизирует режим фотосъемки, красный индикатор начнет медленно мигать. Камера будет делать фотографии каждые 3 секунды. Для прекращения съемки нажмите и отпустите кнопку включения (9).

- Для выключения камеры нажмите и удерживайте кнопку включения (9).  
Примечание: в режиме ожидания камера автоматически отключается после простоя в течение 2 минут.

### **3. Режим USB-накопителя**

Подключите камеру к компьютеру с помощью USB-кабеля. В этом режиме Вы можете работать с файлами на карте MicroSD.

### **4. Установка времени и интервала записи**

Время в правом нижнем углу на видео отображается по умолчанию. Если вы хотите удалить отображение времени, следуйте инструкциям: Создайте новый текстовый файл в корневом каталоге карты MicroSD. Внесите в текстовый файл строку со временем в следующем формате:

Значение поля	Дата и время:	Показ. время	Длина интервала	Итоговая строка
Формат поля	yyyy.mm.dd hr:min:sec	N/Y	3-6	
Пример 1: не отображать время, интервал записи 3 мин	2017.06.18 12:30:00	N	3	2017.06.18 12:30:00 N 3
Пример 2: отображать время, интервал записи 6 мин	2012.09.09 12:30:00	Y	6	2017.06.18 12:30:00 Y 6

Примечание: Длину интервала записи видео можно установить в диапазоне от 3 до 6 минут. Если значение в текстовом файле выходит за границы диапазона, сохранение будет происходить каждые 3 минуты.

### **5. Зарядка аккумулятора**

Подключите один конец USB-кабеля к зарядному устройству, другой конец подключите к видеокамере. Вставьте штекер зарядного устройства в розетку. Когда камера находится в режиме зарядки, красный индикатор медленно мигает. После полной зарядки красный индикатор горит постоянно. Полностью заряженный аккумулятор позволяет производить видеозапись в течение 3 часов. Камера сигнализирует о разряженном аккумуляторе трехкратным миганием индикатора красным и синим цветом попеременно.

Если установлен режим записи видео во время зарядки (3), индикатор будет постоянно гореть синим (аккумулятор при этом заряжается). Для начала записи видео осуществите короткое нажатие на кнопку включения (9), синий индикатор начнет медленно мигать. Для остановки записи видео осуществите короткое нажатие на кнопку включения (9), синий индикатор начнет гореть постоянно (камера в режиме ожидания).

Примечание: при записи видео во время зарядки, пожалуйста, нажмите кнопку включения (9) для сохранения файла перед извлечением USB-кабеля, иначе данные будут утеряны.

### **6. Использование крышки с отверстиями для микрофона**

По умолчанию на камере установлена водозащищенная крышка, которая снижает чувствительность микрофона. Вы можете заменить ее на крышку с отверстиями (аксессуар №7), чтобы улучшить чувствительность микрофона.

# ПАСПОРТ ИЗДЕЛИЯ "КАМЕРА CAMFIRE 1080P"

## 1. Основные технические данные

Основные технические данные изделия приведены в разделе «Технические характеристики» Руководства по эксплуатации (далее РЭ).

## 2. Сведения о приемке:

## 3. Указание мер безопасности

- Камера безопасна в эксплуатации.
- Для зарядки аккумулятора используйте только совместимое зарядное устройство.

## 4. Правила транспортирования и хранения

- Изделия транспортируются любым видом транспорта при условии защиты их от механических повреждений и непосредственного воздействия атмосферных осадков.
- Изделия в упаковке или без неё допускают хранение на стеллажах в закрытых сухих отапливаемых помещениях в условиях, исключающих воздействие на них нефтепродуктов и агрессивных сред, на расстоянии не менее одного метра от отопительных и нагревательных приборов.
- Не допускается хранение изделия в течение более 6 месяцев без подзарядки аккумулятора. После 6 месяцев хранения необходимо подзарядить аккумулятор.

## 5. Гарантийные обязательства

Гарантийный срок эксплуатации составляет 12 месяцев со дня продажи покупателю. Изготовитель гарантирует нормальную работу камеры в течение гарантийного срока в случае соблюдения правил хранения и эксплуатации. Срок службы изделия не менее 24 месяцев со дня ввода в эксплуатацию.

## «Сила Света МЧС»

ИП Осипова Е. С., ИНН 780108315711, ОГРН 312784724900440  
Телефон: +7 (812) 244 68 24, сайт: [www.sila-s.ru](http://www.sila-s.ru), email: [office@silas.ru](mailto:office@silas.ru)  
г. Санкт-Петербург